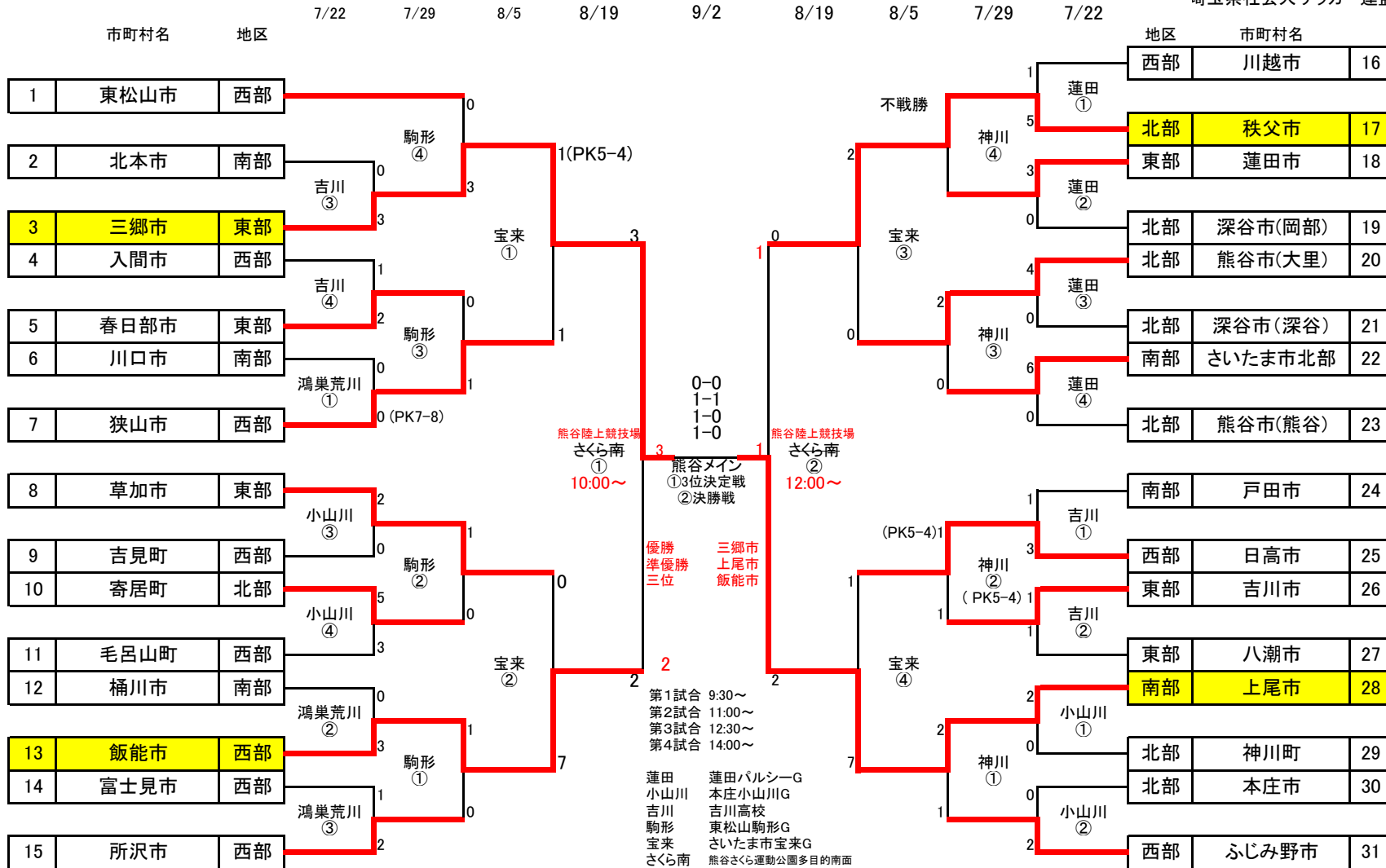


# 2012年度 県民総合体育大会兼市町村対抗戦組み合わせ

変更 2012/8/12

埼玉県社会人サッカー連盟



賞状の処置  
大会名

※ 副審と第4審判の各チーム、2名づつ“審判証”を必ず持参する事